

Сертификат проверки

Данный сертификат свидетельствует, что данное изделие изготовлено в соответствии с системой сплошного контроля качества и прошло строгий контроль в соответствии с нашими стандартами проверки.

Наименование изделия	
Номер изделия	
Дата выпуска	
Грузоподъемность	
Тестовая нагрузка	

Гарантийные обязательства

Гарантийный срок эксплуатации изделия – 15 месяцев со дня продажи конечному потребителю, при условии соблюдения правил хранения и эксплуатации.

Свидетельство о продаже

(заполняется торгующей организацией)

Компания-продавец _____

« ____ » _____ 20__ г.

(Дата продажи)

(Подпись продавца)

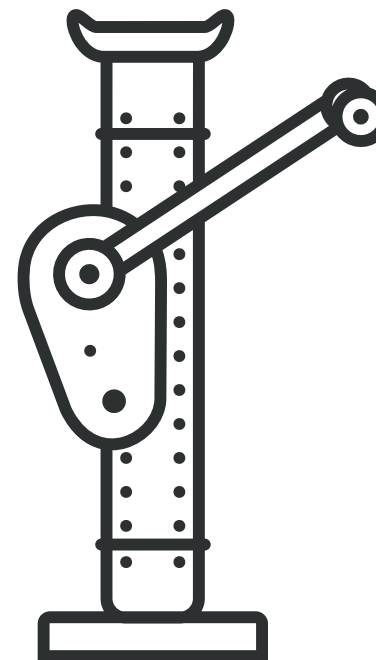
Штамп компании-продавца

Реечный домкрат JR, JRN

Паспорт изделия и руководство по эксплуатации

Грузоподъемность

| 3 Т | 5 Т | 10 Т | 16 Т | 20 Т | 25 Т |



magnus
PROFI

ВНИМАНИЕ: Перед использованием домкрата внимательно прочтите данное руководство, содержащее важные правила техники безопасности и инструкции по установке, эксплуатации, уходу и ремонту домкрата. Обеспечьте, чтобы руководство было в распоряжении для всех ответственных лиц. Сохраняйте для дальнейшего использования!

Вся информация, приведенная в данном документе, основывается на данных, имеющихся на момент печати. Производитель оставляет за собой право вносить изменения в изготавливаемую продукцию в любой момент времени без предварительного уведомления, если изменения не ухудшают потребительских свойств и качества изделия.

1. Назначение домкрата

Домкраты используют для плавного поднятия груза и его точной остановки на заданной высоте при небольшом рабочем усилии. Домкраты, в отличие от других подъемных устройств, устанавливаются для поднятия груза под ним. Работы с домкратом проводятся на твердой и ровной поверхности.

Реечные домкраты JR и JRN марки Magnus-Profi находят свое применение преимущественно в промышленности. Поднимают груз на платформе или на лапе. На лапе грузоподъемность снижается на 30% от номинальной. Управление движением осуществляется вручную, путем вращения рычага.

Модель JRN обладает очень низким подхватом лапы (от 20 мм), за счет чего можно поднимать грузы прямо с земли или другой поверхности. Для этого в нижней платформе домкрата предусмотрена специальная выемка.

Модели JR и JRN марки Magnus-Profi отличаются высокой степенью надежности конструкции и превосходно подходят для интенсивной работы. Данные домкраты имеют прочную квадратную опорную рейку, что позволяет избежать смещения центра тяжести при подъеме груза. Зубчатые рейки моделей JR и JRN имеют высокую степень закалки, придающую им высокую твердость, что позволяет исключить срезание зубьев и деформацию рейки.

2. Упаковка и складирование

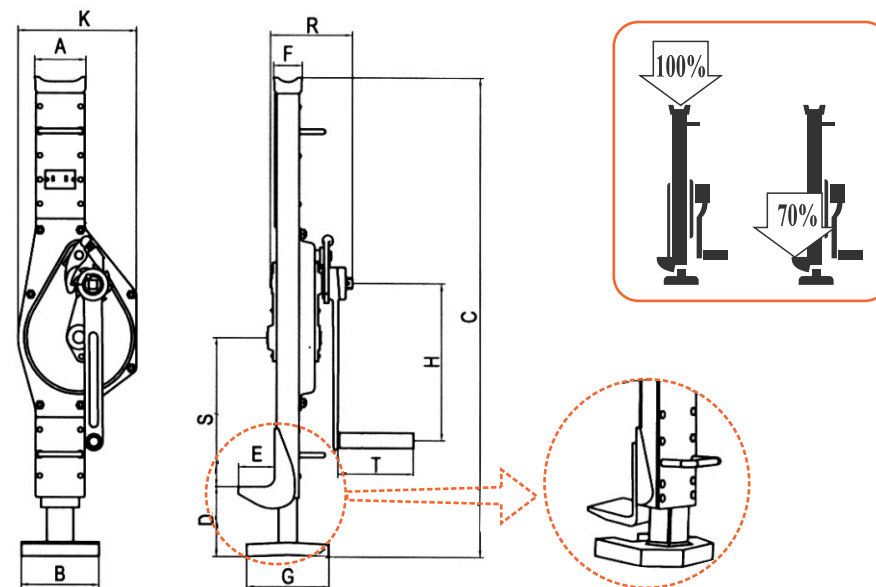
2.1. УПАКОВКА

Домкраты поставляются в собранном виде, свободно уложенные в коробку.

2.2. СКЛАДИРОВАНИЕ

Храните домкраты в сухих и чистых помещениях, не подвергайте их химическим воздействиям и испарениям.

3. Основные технические параметры



Модель	JR-3000 (JRN-3000)	JR-5000 (JRN-5000)	JR-10000 (JRN-10000)	JR-16000	JR-20000	JR-25000	
Грузоподъемность, т	3	5	10	16	20	25	
Испытательная нагрузка, кН	33	55	110	176	220	275	
Усилие на рукоятке при полной нагрузке, Н	196	235	432	580	650	750	
Основные размеры, мм	A	83	105	120	153	153	
	B	130 (165)	145 (200)	145 (200)	150	150	198
	C	715-1085	730-1080	795-1160	820-1140	865-1180	950-1360
	D	60-430 (20-430)	70-420 (30-420)	83-448 (30-448)	135-455	125-440	110-520
	E	60 (50)	70 (60)	80 (75)	85	85	85
	F	45	68	73	90	90	90
	G	135 (130)	170	170	182	182	230
	H	285	285	330	360	360	360
	K	200	190	252	275	275	388
	R	140	155	185	210	224	200
S	230 (270)	220 (280)	220 (280)	202	202	205	
T	126	126	255	255	255	255	
Вес нетто, кг	21,3 (24,5)	27 (30)	47 (53)	64,5	72	93	

4. Подготовка к работе

- Перед установкой тщательно проверьте, домкрат на наличие повреждений.
- Очистите домкрат от пыли, воды и грязи.
- Смажьте рейку домкрата.
- При толкании или растяжении груза (например, в горизонтальном направлении) обеспечьте защиту домкрата от падения.
- Вес груза или равнодействующее усилие нажатия на рабочую площадку не должны превышать заявленную грузоподъемность домкрата.
- **Грузоподъемность домкрата на «лапе» снижена на 30%.**
- Обеспечьте, чтобы опорная поверхность была достаточно твердой для того, чтобы выдержать предполагаемую нагрузку в течение всего времени манипуляций с домкратом.

ЗАПРЕЩАЕТСЯ проводить установку домкрата на неустойчивой поверхности, несущую способность которой нельзя проверить. Помните что за установку домкрата отвечает потребитель!

5. Порядок работы

Домкрат управляется с помощью рукоятки. Поднятие и опускание груза можно прервать на любой высоте подъема. Стабильность положения груза обеспечиваются спусковой тормоз и система собачек с принудительным зацеплением в рукоятке домкрата.

6. Техника безопасности

6.1. ЗАПРЕЩАЕТСЯ работать под грузом, поднятым домкратом.

ЗАПРЕЩАЕТСЯ загружать домкрат свыше грузоподъемности, указанной на табличке.

Помните, что за правильную технику поднимания груза отвечает обслуживающий персонал.

6.2. До эксплуатации

- Обеспечьте, чтобы домкрат обслуживал обученный персонал, ознакомленный с настоящей инструкцией и правилами техники безопасности.
- Ежедневно перед началом работы проверяйте домкрат согласно Таблице 1 «Ежедневный осмотр».
- Убедитесь в том, что достаточно места для проведения предстоящей работы.
- Следите за тем, чтобы домкрат стоял на твердом фундаменте.
- Следите за тем, чтобы домкрат стоял вертикально.
- Не поднимайте груз неизвестного веса или жестко закрепленный «мертвый груз».

6.3. При эксплуатации

- Убедитесь, что домкрат правильно размещен под грузом. Уделяйте повышенное внимание домкрату, когда груз на нем находится в верхнем положении. Не допускайте вибраций или толчков груза.
- При работе с домкратом используйте только ручную силу. Запрещено использовать удлинители в виде труб. Нельзя увеличивать длину рычага.

6.4. Уход

- Обеспечьте доступ квалифицированному персоналу для регулярного осмотра домкрата.
- Обеспечьте подвижные части достаточным количеством смазки.

6.5. Безопасность рабочей среды

- При работе с домкратом обслуживающий персонал должен иметь рукавицы и защитную обувь.
- Если обслуживающий персонал состоит из нескольких человек, то должен быть назначен один ответственный, ознакомленный с правилами техники безопасности и отвечающий за манипуляцию с домкратом.
- Перед началом работы необходимо обеспечить свободный обзор рабочей площадки. В противном случае необходимо выделить одного или несколько человек, помогающих с обзором рабочей зоны домкрата.
- Перед началом работы обслуживающий персонал должен проверить безопасность рабочей зоны и, при необходимости, возможность быстрого отхода из опасного пространства.
- При работе с домкратом обслуживающий персонал должен находиться на безопасном расстоянии от груза. Запрещается поднимать или опускать крупногабаритные грузы, если невозможно соблюсти безопасное расстояние.

8. Осмотр и обслуживание

8.1. Виды осмотра

- Первоначальный осмотр – предшествует первому применению. Все новые или отремонтированные домкраты должны быть проверены квалифицированным лицом.
- Осмотры регулярно эксплуатируемых домкратов обычно делятся на две группы, в зависимости от интервала между осмотрами. Интервалы зависят от степени износа домкрата, возможных неисправностей или неправильного функционирования. Основные осмотры: ежедневный и регулярный.

8.2. Интервалы осмотров

Ежедневный осмотр – визуальный осмотр, осуществляемый обслуживающим персоналом или ответственным лицом перед каждым применением.

Регулярный осмотр – визуальный осмотр, осуществляемый квалифицированным лицом.

- 1) нормальная эксплуатация – 1 раз в год;
- 2) интенсивная эксплуатация – 1 раз в полгода;

3) специальная или временная эксплуатация – согласно рекомендации ответственных лиц при первом применении и согласно решению квалифицированных лиц (ремонтников).

8.3. Ежедневный осмотр

Проверьте функции, приведенные в Таблице 1 «Ежедневный осмотр», на наличие повреждений и дефектов. При обнаружении неисправностей или дефектов необходимо провести более подробный осмотр специалистом.

8.4. Регулярный осмотр

Проведите общий осмотр домкрата по Таблице 2 «Регулярный осмотр». При данном осмотре домкрат разбирать не требуется. Осмотр должен проводиться под надзором ответственных квалифицированных лиц, которые могут принять решение о разборке домкрата. Данный осмотр также включает в себя требования ежедневных осмотров.

8.5. Временно используемый домкрат

Домкрат, не используемый в течение от 1 месяца до 1 года, перед началом работы проверьте согласно п. 8.3.

Домкрат, не используемый более 1 года, перед началом работы проверьте согласно п. 8.4.

8.6. Протокол осмотра

Всегда ведите записи о проведенных испытаниях, ремонтах, осмотрах и уходе за домкратом. Составляйте датированные протоколы об осмотрах и храните их в доступном ответственным лицам месте. Лицо, отвечающее за соблюдение правил техники безопасности, должно быть поставлено в известность о дефектах, обнаруженных при осмотре или в течение работы.

8.7. Порядок осмотра

Таблица 1. Ежедневный осмотр (проводит обслуживающий персонал или ответственное лицо)

Функция	Вид проверки	Оценка его годности	Исправление
Подъем - опускание	Визуально, слухом	Домкрат тяжело поднимается, дергается, шумит	Прочистить, смазать. Если все повторится – сдать в ремонт.
Функция тормоза	Визуально при подъеме	Защелки не совпадают с шестерней	Прочистить, смазать. Можно заменить пружину.

Таблица 2. Регулярный осмотр (проводит квалифицированное лицо)

Деталь	Способ проверки	Оценка его годности	Исправление
Крепеж	Визуальный осмотр всех гаек, болтов, заклепок	Бракованные или отсутствующее	Подтянуть ослабленные, заменить бракованные или отсутствующее
Все детали	Визуальный осмотр	Защелка не работает	Прочистить, смазать. Можно заменить пружину.
Шильдик	Визуальный осмотр	Грузоподъемность не читается	Поправить или заменить новым
Тормоз	Поднимите груз весом примерно равным максимальному	При остановке тормоз должен держать груз в любом положении	Если не соответствует – отремонтируйте тормоз

8.8. Поиск неисправностей

Ситуация	Причина	Устранение неисправности
Домкрат не держит груз	Проскальзывание тормозов	Регулировка тормозов или ремонт
Домкрат тяжело поднимает груз или не поднимает	Перегрузка, не исправна шестерня	Снизить нагрузку или ремонт домкрата
Слышен свист, скрип	Плохая смазка	Смазать смазкой
Не слышно характерного звука защелки	Лопнутая пружина, грязь, ржавчина	Заменить пружину, прочистить от грязи, смазать

9. Смазка

Перед нанесением новой смазки тщательно удалите старую, очистите детали растворителем, а потом нанесите новую смазку. Используйте смазку, рекомендованную производителем. Для смазки рекомендуется использовать Литол-24 или его эквивалент.

Для смазки поднимите домкрат в верхнее положение. Смажьте реечную штангу и опустите домкрат. Также смажьте все скользящие или движущиеся поверхности на рукоятке домкрата.

10. Уход, текущий ремонт

Уход и ремонт могут осуществлять только квалифицированные лица, обученные уходу и ремонту данных домкратов и ознакомленные с правилами техники безопасности.

- Для ремонта используйте исключительно детали, поставленные производителем.
- ВСЕГДА контролируйте работу домкрата по окончании ухода и ремонта.
- Неисправный или ремонтируемый домкрат обозначайте соответствующей надписью (например, «НЕ РАБОТАЕТ»).
- НИКОГДА не проводите уход за домкратом, если на нем размещен груз.
- НИКОГДА не эксплуатируйте ремонтируемый домкрат!

11. Снятие с эксплуатации и утилизация

Домкрат не содержит вредных веществ. Его детали сделаны из стали и чугуна.

При снятии с эксплуатации сдайте их организации, занимающейся переработкой металлолома.