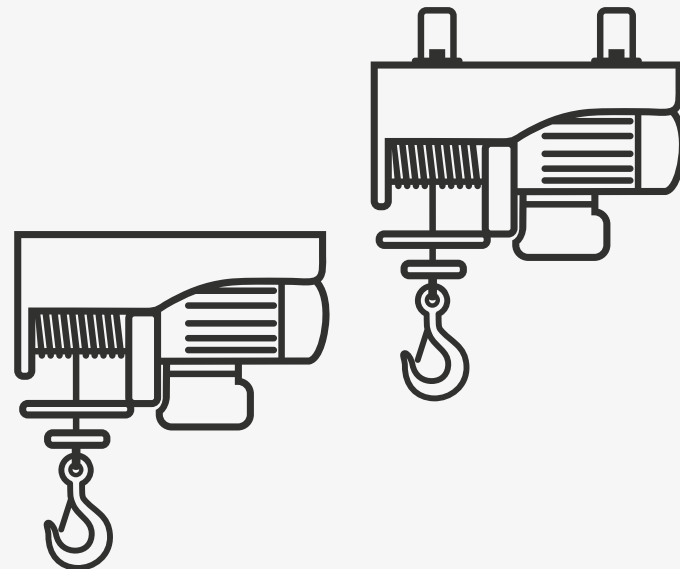


# Мини электрическая таль МЕН (стационарная, комбинированная)

Паспорт изделия и  
руководство по эксплуатации

Грузоподъемность  
| 125/250 кг | 250/500 кг | 500/1000 кг | 600/1200 кг |



**magnus**  
PROFI

**ВНИМАНИЕ:** Перед использованием тали внимательно прочтите данное руководство, содержащее важные правила техники безопасности и инструкции по установке, эксплуатации, уходу и ремонту тали.

Вся информация, приведенная в данном документе, основывается на данных, имеющих на момент печати. Производитель оставляет за собой право вносить изменения в изготавливаемую продукцию в любой момент времени без предварительного уведомления, если изменения не ухудшают потребительских свойств и качества изделия.

## 1. Назначение тали

Мини электрические тали позволяют перемещать грузы по вертикали, а при наличии тележки и по горизонтали. Данные тали работают от сети с напряжением 220В. Управление осуществляется от пульта. В зависимости от модели, тали могут поставляться как в комплекте с электрической тележкой, так и без нее. Тележку можно приобрести отдельно.

- 1.1. Мини электрическая таль стационарная Magnus-Profi МЕН используется, когда перемещения тали по балке не требуется. В этом случае она устанавливается неподвижно над местом подъема. Для закрепления оснащена крепежными скобами.
- 1.2. Мини электрическая таль комбинированная МЕН оснащена штекером для соединения с электрической тележкой. При этом управление и талью и тележкой осуществляются с одного пульта. Таль может использоваться и как стационарная модель, без тележки. Тележка в комплект тали не входит.
- 1.3. Мини электрические тали используются на стройках или небольших производственных площадках, не имеющих 3-х фазного питания, а также в гаражах, на дачах и в других бытовых целях.

**Для изготовления мини электрических талей Magnus-Profi использованы только высококачественные материалы и комплектующие, что значительно увеличивает срок безотказной работы оборудования. Точная подгонка деталей исключает люфты. Тали обладают небольшим весом при высокой прочности. Пульты управления выполнены во влагозащищенном исполнении из ударопрочного пластика и оснащены предохранителями, размыкающими цепь при перегрузке.**

## 2. Технические характеристики

Грузоподъемность (кг)	125/250	250/500	500/1000	600/1200
Высота подъема (м)	12/6	12/6	12/6	12/6
Скорость подъема (м/мин)	10/5	10/5	10/5	10/5
Диаметр каната (мм)	3	4,2	5,6	6
Прочность каната на разрыв (Н/мм <sup>2</sup> )	≥1870	≥1770	≥1770	≥1770
Мощность (Вт)	500	900	1600	1800
Напряжение	220В/50 Гц			
Класс изоляции	В			
Класс защиты	Ip54			
Режим работы*	S3 20%-10 мин			
Группа режимов работы механизмов	M1			

\*Повторно-кратковременный режим работы, обозначающий что за 10 минут эксплуатации оборудование должно работать 25% времени (т.е. 2,5 мин).

## 3. Порядок работы

- 3.1. Стационарные мини электрические тали закрепляются на балке при помощи проушин, входящих в комплект. Комбинированные мини электрические тали присоединяются к тележке при помощи штекера (или используются как стационарные при наличии креплений).

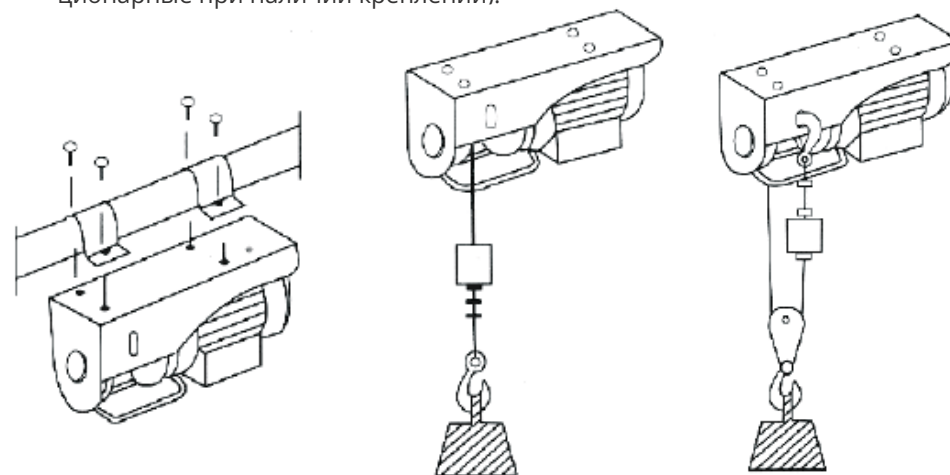


Рис. 1

Кг. X

Кг. 2X

Рис. 2

3.2. В комплекте мини электротали есть блок (устройство для увеличения грузоподъемности). При использовании блока грузоподъемность тали увеличивается в 2 раза (так как канат протянут вдвое), соответственно высота подъема в 2 раза уменьшится (см. рис. 2).

3.3. Убедитесь, что характеристики розетки (вольты-герцы) соответствуют характеристикам, указанным на табличке устройства, затем можно вставлять вилку в розетку.

3.3. Управление талью осуществляется при помощи проводного пульта, путем нажатия соответствующих кнопок: вверх-вниз (для стационарных талей), вверх-вниз-вправо-влево (для комбинированных моделей).

3.4. Если необходимо удлинить трос, очень важно соблюдать требования, указанные в следующей таблице:

Длина	Сечение
до 20 м	1,6 мм
от 20 до 50 м	2,5 мм

3.5. Перед началом работ убедитесь, что стальной трос правильно намотан на катушку и шаг обмотки равен диаметру троса.



3.6. До начала работ проверьте, чтобы выключатели мини тали были в хорошем рабочем состоянии.

## 4. Меры безопасности

- Ваша розетка и электросистема должны соответствовать требованиям правил безопасности при работе с магнитоэлектрическими машинами. Розетка должна быть обязательно заземлена. Если это не так, необходимо обратиться к квалифицированному электрику для соответствующей доработки или замены розетки и электросистемы.
- Не тяните электропровод, чтобы вытащить вилку из розетки.
- Если устройство работает без присмотра, не подпускайте к нему детей.
- Не стойте под поднимаемым грузом и не допускайте нахождения под ним людей!
- Если устройство не может поднять какой-то груз, не продолжайте нажимать на кнопку подъема: это означает, что вес груза превышает максимальную грузоподъемность устройства.

**Соблюдайте требования к максимальному весу груза, указанному на табличке тали (НЕ НА КРЮКЕ)!**

- Устройство должно быть защищено от воздействия низких температур и инея. Устройство нельзя эксплуатировать во время дождя или грозы.
- Устройство нельзя разбирать, если оно работает и подсоединено к сети электропитания.
- Своевременно заменяйте трос мини тали при его изнашивании.
- Оставляйте не менее трех витков троса на барабане, чтобы его крепление не подвергалось натяжению.
- Во избежание опасности не наматывайте на барабан более 15 м троса.
- Если подъемник останавливается во время опускания груза, груз может опуститься еще на несколько сантиметров вследствие инерции.

**ВНИМАНИЕ! Электродвигатель подъемника не имеет отключателя на случай перегрузки (во избежание неожиданного и нежелательного перезапуска). Поэтому, если вы не можете поднять груз, не пытайтесь продолжать работу и позвольте двигателю остыть.**

## 5. Осмотр и обслуживание

- Регулярно проверяйте, в хорошем ли состоянии трос мини электротали. Если стальной трос истирается, его необходимо заменить тросом для данной модели или с точно такими же характеристиками.



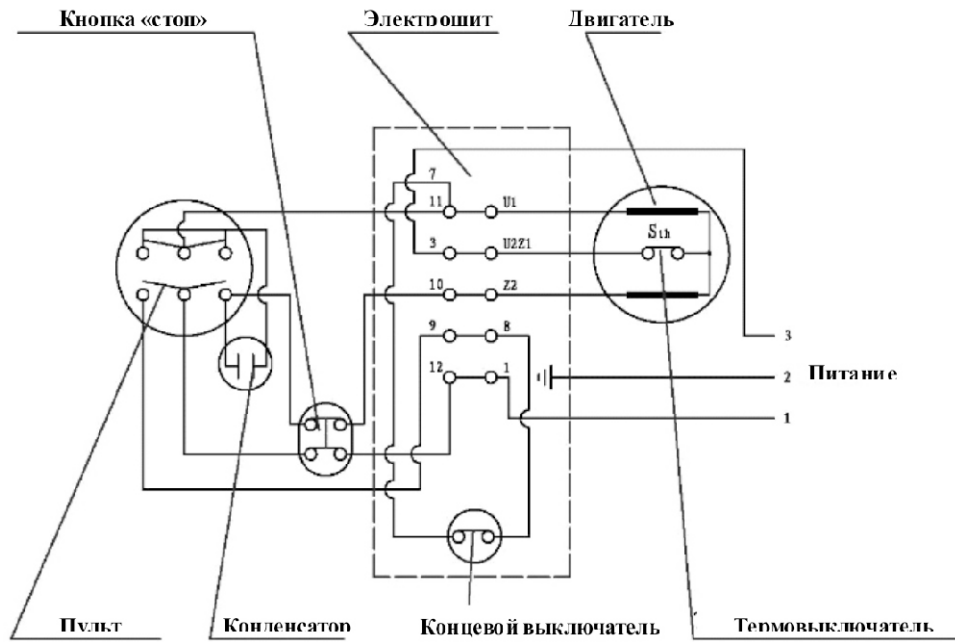
1 - Норма



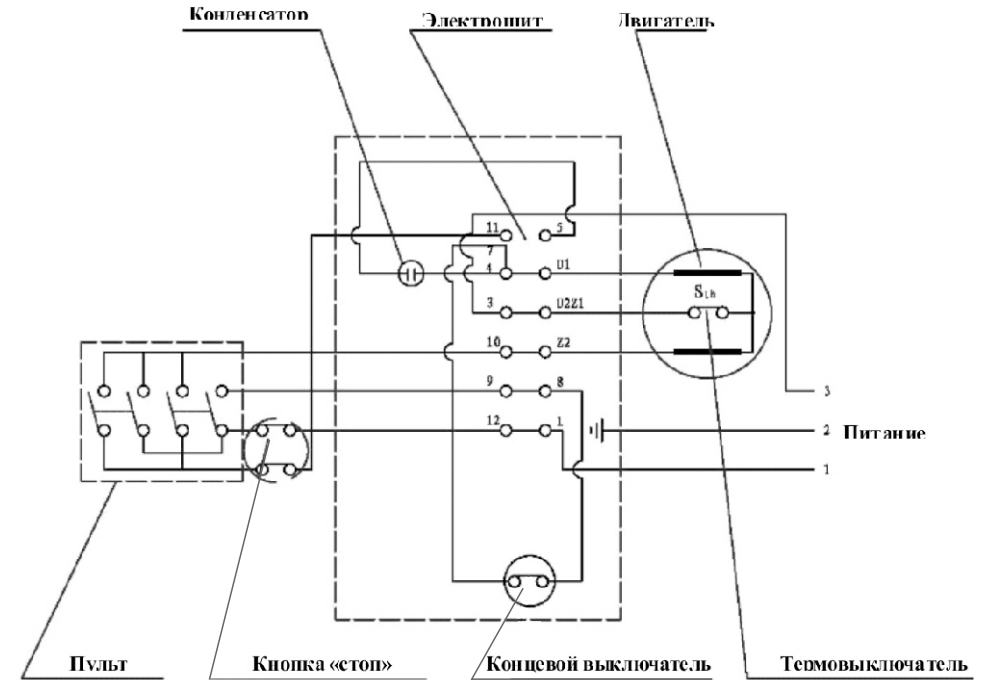
2 - Заменить

- Регулярно проверяйте, хорошо ли затянуты винты, закрепляющие кронштейны и редукционный механизм, а так же гайки, закрепляющие зажимы стального троса.
- Регулярно проверяйте состояние переключателя остановки двигателя и кнопочного переключателя.
- Поврежденные детали необходимо своевременно заменять.
- Ремонт мини электрической тали должен осуществляться квалифицированными лицами или сервисной мастерской. Не позволяйте разбирать таль лицам без специального разрешения.

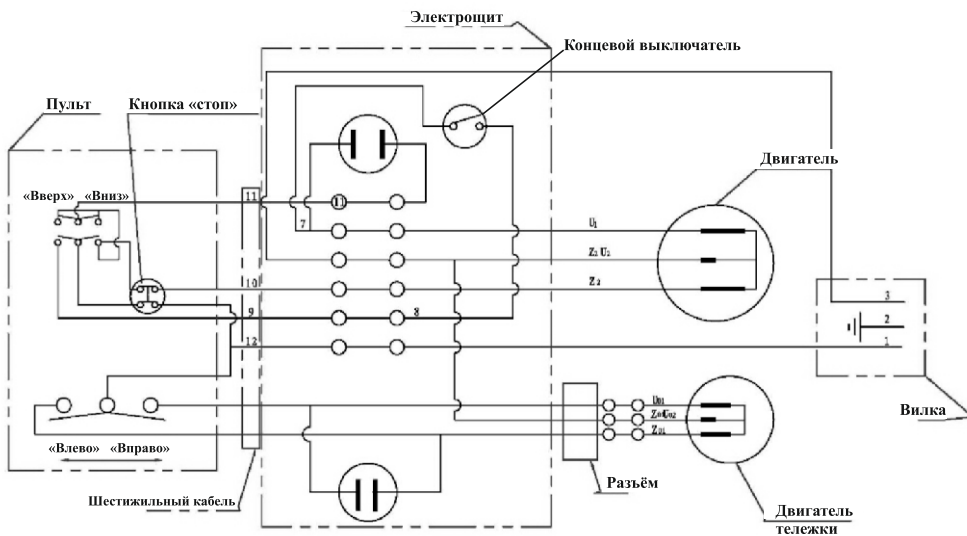
Электросхема мини тали МЕН 125/250, МЕН 250/500 стационарная модель.



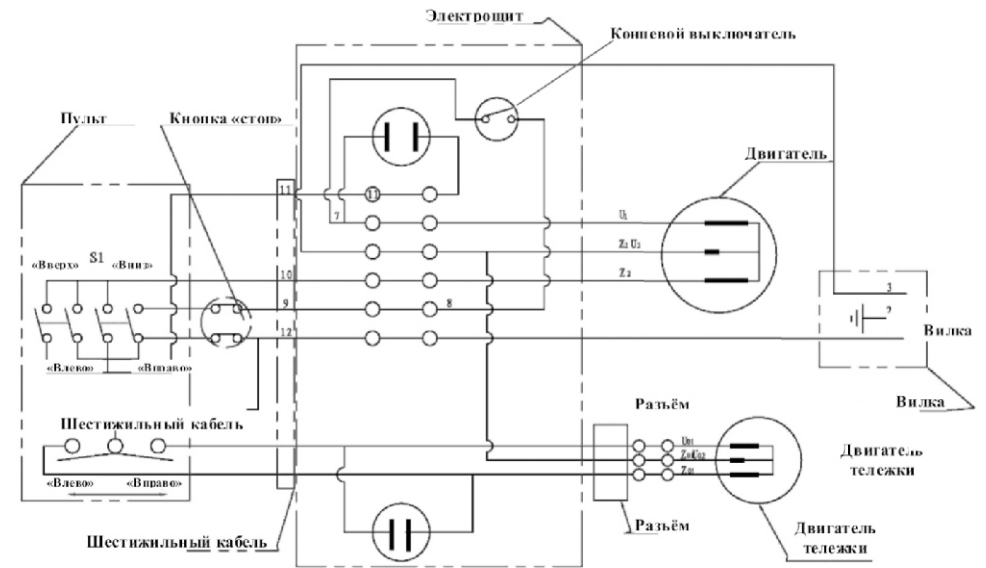
Электросхема мини тали МЕН 500/1000, МЕН 600/1200 стационарная модель.



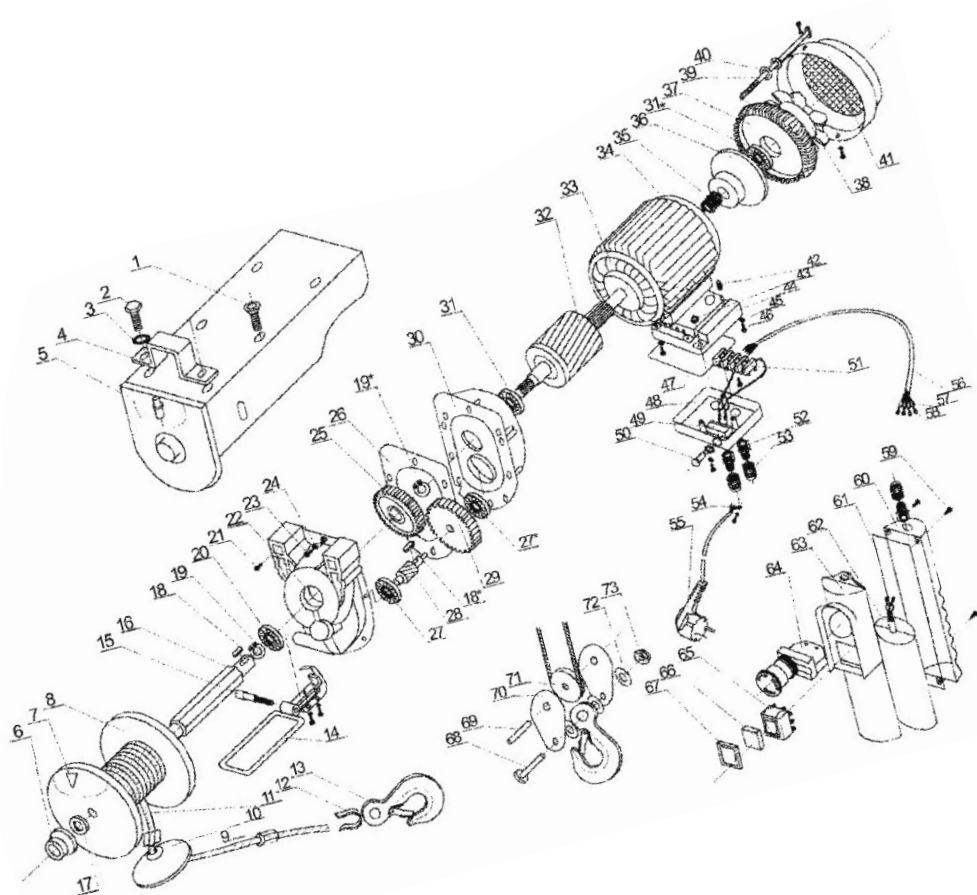
Электросхема мини тали МЕН 125/250, МЕН 250/500, комбинированная модель.



Электросхема мини тали МЕН 500/1000, МЕН 600/1200, комбинированная модель.



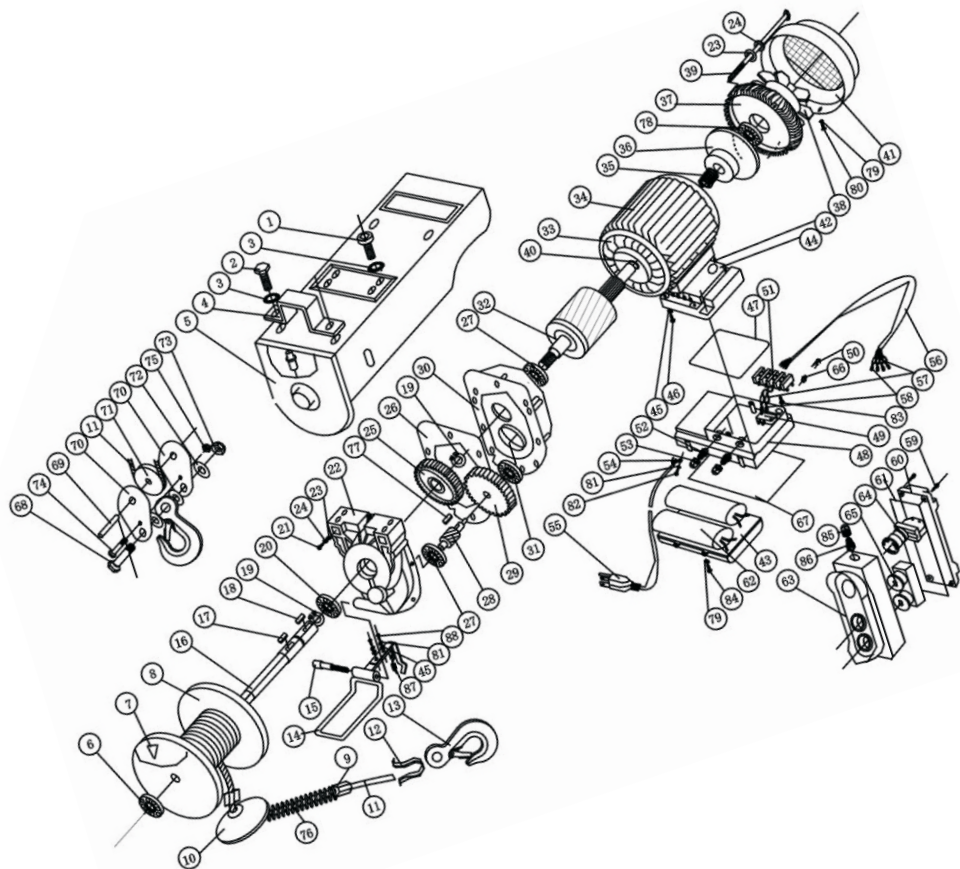
## 6. Схема деталей



7.1. Мини таль МЕН 125/250, МЕН 250/500

№	Описание	№	Описание
1	Болт под шестигранный ключ	38	Вентилятор
2	Болт М10х30	39	Болт
3	Шайба	40	Шайба
4	Скоба	41	Крышка вентилятора

5	Фиксатор болта	42	Болт
6	Опора барабана	43	Шайба
7	Клиновый зажим	44	Корпус электрощита
8	Барабан	45	Шайба
9	Алюминиевая втулка	46	Болт
10	Шайба ограничителя подъема	47	Прокладка
11	Канат	48	Корпус электрощита
12	Коуш	49	Концевой выключатель
13	Крюк	50	Кнопка концевого выключателя
14	Рамка концевого выключателя	51	Клеменная колодка
15	Болт крепления	52	Сальник
16	Вал барабана	53	Зажим сальника
17	Шайба	54	Кабель питания
18	Шпилька на лыске	55	Вилка
19	Стопорное кольцо	56	Кабель пульта
20	Подшипник (60203)	57	Провода
21	Винт крепления крышки редуктора	58	Клеммы
22	Крышка редуктора	59	Винты
23	Винт	60	Корпус пульта
24	Шайба	61	Резиновая прокладка
25	Шестерня редуктора	62	Конденсатор
26	Прокладка	63	Крышка пульта
27	Подшипник (60201)	64	Кнопка «стоп»
28	Промежуточный вал	65	Переключатель «вниз-вверх»
29	Шестерня редуктора	66	Защитный чехол
30	Корпус редуктора	67	Фиксатор чехла
31	Подшипник (80202)	68	Палец
32	Ротор	69	Палец
33	Статор	70	Щека
34	Корпус статора	71	Ролик
35	Пружинка	72	Шайба
36	Тормоз	73	Гайка
37	Крышка статора	74	



7.2. Мини таль МЕН 500/1000, МЕН 600/1200

1	Болт под шестигранный ключ	45	Шайба
2	Болт М10х30	46	Болт
3	Шайба	47	Крышка электрощита
4	Скоба	48	Корпус электрощита
5	Фиксатор болта	49	Концевой выключатель
6	Опора барабана	50	Палец концевой выключатель
7	Клиновый зажим	51	Сальник
8	Барабан	52	Скоба крепления
9	Алюминиевая втулка	53	Зажим сальника
10	Шайба ограничителя подъема	54	Кабель питания

11	Канат	55	Вилка
12	Коуш	56	Кабель пульта
13	Крюк	57	Провода
14	Рамка концевой выключателя	58	Клеммы
15	Болт крепления	59	Винты
16	Вал барабана	60	Корпус пульта
17	Шайба	61	Резиновая прокладка
18	Шпонька на лыске	62	Конденсатор
19	Стопорное кольцо	63	Крышка пульта
20	Подшипник (60203)	64	Кнопка «стоп»
21	Винт крепления крышки редуктора	65	Кнопка «вниз-вверх»
22	Крышка редуктора	66	Рука пальца выключателя
23	Винт	67	Прокладка
24	Шайба	68	Палец
25	Шестерня редуктора	69	Палец
26	Прокладка	70	Щека
27	Подшипник (60201)	71	Ролик
28	Промежуточный вал	72	Шайба
29	Шестерня редуктора	73	Гайка
30	Корпус редуктора	74	Болт
31	Подшипник (80202)	75	Шайба
32	Ротор	76	Пружина
33	Статор	77	Шпонька на лыске
34	Корпус статора	78	Подшипник
35	Пружинка	79	Шайба
36	Тормоз	80	Болт
37	Крышка статора	81	Болт
38	Вентилятор	82	Шайба
39	Болт	83	Болт
40	Шайба	84	Шайба
41	Крышка вентилятора	85	Болт
42	Болт	86	Сальник
43	Корпус электрощита	87	Зажим сальника
44	Болт	88	Болт

# Сертификат проверки

Данный сертификат свидетельствует, что данное изделие изготовлено в соответствии с системой сплошного контроля качества и прошло строгий контроль в соответствии с нашими стандартами проверки.

Наименование изделия	
Номер изделия	
Дата выпуска	
Грузоподъемность	
Тестовая нагрузка	
Высота подъема	

ГЛАВНЫЙ КОНТРОЛЕР

## Гарантийные обязательства

Гарантийный срок эксплуатации изделия – 12 месяцев со дня продажи конечному потребителю, при условии соблюдения правил хранения и эксплуатации.

## Свидетельство о продаже

(заполняется торгующей организацией)

Компания-продавец \_\_\_\_\_

« \_\_\_\_ » \_\_\_\_\_ 20\_\_ г.

(Дата продажи)

\_\_\_\_\_

(Подпись продавца)

Штамп компании-продавца